

# MANUAL DE INSTRUÇÕES

ATENÇÃO: Não utilize o aparelho sem ler o Manual de Instruções.



LIXADEIRA ORBITAL

# TORB250

LIXADEIRA ROTO ORBITAL

# TORB300R



# SUMÁRIO



1.	AVISO DE SEGURANÇA	03
2.	APLICAÇÃO	4
3.	ESPECIFICAÇÕES TÉCNICAS	5
4.	DESCRITIVO DA FERRAMENTA	6
5.	INSTRUÇÕES SOBRE OPERAÇÃO	7
6.	CUIDADOS E MANUTENÇÃO	9
7.	SOLUÇÕES DE PROBLEMAS	10
8.	DESCARTE	10
	TERMO DE GARANTIA	11

## 1. AVISO DE SEGURANÇA

Leia todos os avisos de segurança e todas as instruções. A seguir todos os avisos e instruções listados abaixo pode resultar em choque elétrico, fogo e/ou ferimento sério. Guarde todos os avisos e instruções para futuras consultas.

- Mantenha a área de trabalho limpa e iluminada. As áreas desorganizadas e escuras são um convite aos acidentes.
- Mantenha crianças afastadas durante a operação.
- Não exponha a lixadeira à chuva ou condições úmidas. A entrada de água na ferramenta elétrica aumenta o risco de choque elétrico.
- Não force o cordão de alimentação das lixadeiras: nunca use para carregar ou puxar. Os cabos danificados ou emaranhados aumentam o risco de choque elétrico.
- Fique atento, olhe o que você está fazendo e use o bom senso ao operar a lixadeira. Não use o equipamento quando você estiver cansado ou sob a influência de drogas, álcool ou de medicamentos. Um momento de desatenção enquanto opera o equipamento pode resultar em choque.
- Se durante a utilização acontecer uma queda ou quebra de alguma parte do equipamento, desligue-o imediatamente
- A lixadeira deve ser instalada em ambiente seco e limpo, sem presença de materiais corrosivos, inflamáveis ou gases explosivos.
- Use equipamento de segurança. Sempre use óculos de segurança. Os equipamentos de segurança, tais como a máscara contra a poeira, sapatos de segurança antiderrapantes, luvas, capacete de segurança ou protetor auricular, utilizados em condições apropriadas reduzirão os ferimentos pessoais.
- Nunca utilize o equipamento com o seu peso sobre a mesma, forçando demasiadamente o equipamento.
- Use a ferramenta correta para a sua aplicação. O equipamento correto fará o trabalho melhor e mais seguro se utilizada dentro daquilo para a qual foi projetada.
- Desconecte o plugue da tomada antes de fazer qualquer tipo de ajuste, mudanças de acessórios ou armazenamento de ferramentas.

## 2. APLICAÇÃO

As lixadeiras são ferramentas utilizadas para diversas aplicações, desde o desbaste até acabamentos finos em diferentes tipos de superfícies, e são amplamente utilizadas em segmentos como a construção civil, marcenarias, funilarias, oficinas mecânicas e serralherias.

**LIXADEIRA ORBITAL:** É uma ferramenta elétrica utilizada para desbaste em diferentes tipos de superfícies. Sua principal característica é o movimento de oscilação, que permite um lixamento uniforme e sem marcas. Ela utiliza abrasivos acessíveis em formatos quadrados ou de  $\frac{1}{4}$  de folha, e é recomendada principalmente para trabalhos em compensado e MDF.

Vantagens:

- Utiliza lixas comuns.
- Abrasivos de baixo preço.
- Recomendada principalmente para compensado/MDF.

**LIXADEIRA ROTO ORBITAL:** É uma ferramenta elétrica que apresenta dois movimentos simultâneos: oscilatório e orbital (rotativo), permitindo um desbaste mais agressivo e um acabamento mais fino em comparação com a lixadeira orbital. Ela utiliza discos de lixa fixados por velcro, com diâmetros geralmente de 125mm ou 150mm.

Vantagens:

- Alta capacidade de produção, o que a torna ideal para aplicações em que se busca rapidez e eficiência.
- Excelente acabamento, devido ao movimento Roto orbital, que reduz a formação de marcas e arranhões na superfície lixada.
- Recomendada para metais (principalmente aço), madeira e compensado/MDF
- A fixação dos discos por velcro facilita a troca de lixas e garante um melhor ajuste e aderência.

### 3. ESPECIFICAÇÕES TÉCNICAS

A tabela 01 abaixo apresenta as principais características técnicas das lixadeiras:

<b>Modelo</b>	<b>TORB250</b>	<b>TORB300R</b>
Lixadeira	Orbital	Roto Orbital
Potência	250W	250W
Frequência	60Hz	60Hz
Voltagem	110V ou 220V	110V ou 220V
Rotação	Não	12.000rpm
Oscilações	14.000opm	12.000opm
Amplitude de órbita	3mm	3mm
Tipo de lixa	Quadrada	Circular
Dimensões/Diâmetro da lixa	11cm x 10cm	125mm (5")
Movimentos	Orbital	Orbital + Excêntrico
Peso	1,2kg	1,2kg

Itens Inclusos:

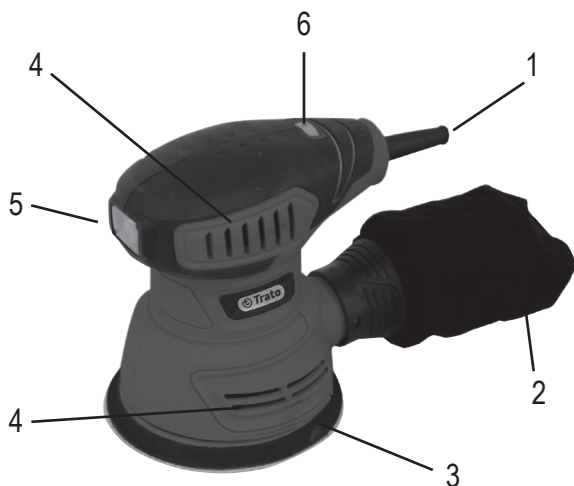
- 1 Lixadeira
- 1 Coletor de pó
- 1 Lixa

## 4. DESCRITIVO DAS FERRAMENTAS



### LIXADEIRA ORBITAL

1. Cabo de força
2. Coletor de pó
3. Base principal
4. Presilha da lixa
5. Aletas para ventilação
6. Interruptor liga/desliga



### LIXADEIRA ROTO ORBITAL

1. Cabo de força
2. Coletor de pó
3. Base principal
4. Aletas para ventilação
5. Interruptor liga/desliga
6. Regulador de oscilação

### 5.1 MODO DE UTILIZAÇÃO

#### Lixadeira orbital

- Ao iniciar o desbaste ou a remoção de camadas de tinta, utilize uma lixa grossa.
- Sempre lixe na direção das fibras da madeira para obter um acabamento uniforme.
- Verifique regularmente o desgaste da lixa e substitua-a sempre que necessário.
- Mantenha a lixadeira sempre em movimento constante para evitar marcas e arranhões na superfície.
- Use equipamentos de proteção, como óculos e máscara, para proteger-se da poeira produzida durante o processo de lixamento.
- Ao finalizar o trabalho, limpe a superfície lixada com um pano úmido para remover qualquer resíduo de poeira e lixa.

#### Lixadeira Roto Orbital

- Antes de ligar a lixadeira, verifique se o disco de lixa está devidamente fixado no velcro.
- Escolha o tipo de abrasivo e o grão adequado para a superfície a ser lixada.
- Comece lixando com um grão mais grosso e vá diminuindo a espessura da lixa progressivamente.
- Sempre lixe com movimentos uniformes, evitando pressionar excessivamente a lixadeira na superfície.
- Verifique regularmente o desgaste do disco de lixa e substitua-o quando necessário.
- A lixadeira roto orbital pode ser utilizada em diferentes materiais, como metais e madeiras, mas é importante ajustar a velocidade e a pressão de acordo com o tipo de material.
- Após o uso, desligue a lixadeira e limpe-a cuidadosamente para remover resíduos de pó e de abrasivo.

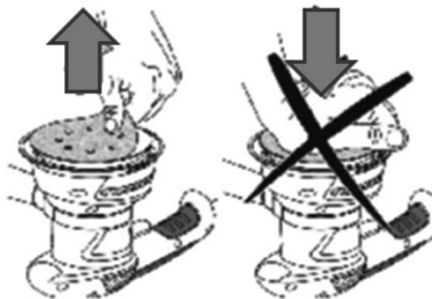
### 5.2 INSTALAÇÃO E EXTRAÇÃO DA LIXA ROTO ORBITAL

- Antes de instalar ou extrair a lixa, verifique se o equipamento está desligado e desconectado da tomada. Posicione o equipamento com a base da lixa voltada para cima e alinhe os furos da lixa com os orifícios da base da lixadeira. Certifique-se de que a lixa esteja bem fixada na base, sem rugas ou dobras que possam comprometer o resultado final do trabalho.

- Para extrair a lixa, desligue o equipamento da tomada e coloque-o com a base para cima. Utilizando as pontas dos dedos, puxe a lixa de maneira ascendente e com cuidado para não danificar a base ou os componentes da lixadeira. Verifique se há resíduos de lixa presos na base e limpe-os antes de instalar uma nova lixa.



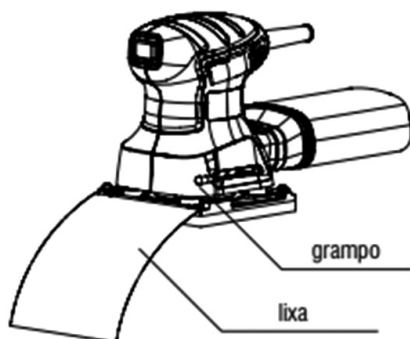
Montagem da lixa



Desmontagem da lixa

### 5.3 INSTALAÇÃO E EXTRAÇÃO DA LIXA ORBITAL

- Para instalar a lixa orbital, comece escolhendo o tipo de lixa desejado e dobre-o em quatro partes iguais, formando uma cruz. Em seguida, corte a lixa na marca dobrada, obtendo assim um quarto da lixa original. Coloque a lixa sobre a base principal, tomando cuidado para que fique bem esticada e presa pelos grampos. Verifique se a lixa está bem fixada antes de ligar o equipamento.
- Para extrair a lixa, desligue a lixadeira e retire os grampos que seguram a lixa. Em seguida, puxe a lixa com cuidado para removê-la da base. Descarte a lixa usada e repita o processo de instalação com uma nova lixa, se necessário.



## 5.4 MONTAGEM E DESMONTAGEM DO COLETOR DE PÓ

- A montagem e desmontagem do coletor de pó único para a lixadeira é um processo simples e rápido. Antes de iniciar qualquer operação, certifique-se de que a lixadeira está desligada e desconectada da tomada.
- Para montar o coletor de pó, posicione-o sobre a saída de remoção de pó da lixadeira. Certifique-se de que as abas de encaixe estejam alinhadas com os orifícios da saída de remoção de pó. Pressione o coletor de pó com firmeza para fixá-lo na posição.
- Para remover o coletor de pó, puxe-o para trás e para fora da saída. Certifique-se de que o coletor de pó esteja vazio antes de removê-lo da lixadeira.
- Lembre-se sempre de esvaziar o coletor de pó regularmente para evitar que o acúmulo de poeira reduza o desempenho da lixadeira e aumente o risco de incêndio.

## 6. CUIDADOS E MANUTENÇÃO

1. Antes de utilizar a lixadeira, verifique o cabo de alimentação e o plugue para garantir que estejam em boas condições
2. Verifique se a lixa está corretamente instalada e ajustada antes de ligar a lixadeira
3. Mantenha a lixadeira limpa e livre de poeira. Use um pano úmido para limpar a superfície da lixadeira e um pincel para remover a poeira acumulada nas entradas de ar e na área ao redor de lixa.
4. Armazene a lixadeira em um local seco e seguro, longe do alcance de crianças e animais de estimação
5. Substitua a lixa regularmente para obter os melhores resultados e reduzir o risco de danos à superfície de trabalho.
6. Em caso de problemas ou danos da lixadeira, leve a um técnico especializado para reparos ou substituição de peças.
7. Não exerça muita pressão para baixo sobre a ferramenta

## 7. SOLUÇÕES DE PROBLEMAS

**Problema:** A lixa não está se fixando corretamente à lixadeira.

**Solução:** Verifique se a lixa está corretamente instalada e ajustada. Certifique-se de que a superfície de fixação da lixa está limpa e livre de poeira. Tente usar uma lixa com um tamanho ou tipo de grão diferente.

**Problema:** A lixadeira está fazendo um ruído estranho.

**Solução:** Desligue a lixadeira imediatamente e verifique se há alguma parte solta ou danificada. Leve a lixadeira a um técnico especializado para reparos ou substituição de peças

**Problema:** A lixadeira está aquecendo demais.

**Solução:** certifique-se de que a lixadeira está sendo utilizada corretamente e em conformidade com as especificações técnicas. Verifique se a lixa está corretamente instalada e ajustada. Certifique-se de que a entrada de ar da lixadeira não está obstruída.

**Problema:** A lixadeira não está ligando.

**Solução:** verifique-se o cabo de alimentação está corretamente conectado à tomada e se a tomada está funcionando corretamente. Verifique se o interruptor da lixadeira está na posição correta. Se o problema persistir, leve a lixadeira a um técnico especializado para reparos.

## 8. DESCARTE

Para preservar o meio ambiente e garantir uma destinação correta dos componentes elétricos, eletrônicos, peças e partes da lixadeira, é importante que esses itens não sejam descartados no lixo comum. É necessário que os mesmos sejam separados e encaminhados para a coleta seletiva. É importante lembrar que o descarte inadequado desses componentes pode causar danos ambientais e à saúde pública. Por isso, é recomendável informar-se em seu município sobre os locais ou sistemas de coleta seletiva disponíveis e utilizar esses recursos para garantir uma destinação adequada dos resíduos produzidos pela lixadeira.

## TERMO DE GARANTIA

A Trato oferece ao aparelho constante na Nota Fiscal de venda ao CONSUMIDOR FINAL, fornecida pela garantia legal o prazo total de 3 (três) meses.

**GARANTIA LEGAL:** a Trato garante o aparelho contra qualquer defeito de fabricação ou material que ocorrer no prazo legal de 90 (noventa) dias, mediante a lei nº 8. 078/90- Código de Defesa do Consumidor, que será contado da data de entrega do aparelho constante na Nota Fiscal de Venda ao Consumidor Final.

### REGRAS PARA UTILIZAÇÃO DA GARANTIA:

1. O consumidor final deve obedecer às instruções contidas no manual fornecido pela Trato, com relação ao armazenamento, colocação em uso, instalação, utilização adequada, manutenção preventiva, condições ambientais e características elétricas do produto adquirido, conforme descrito no manual de instruções;
2. Todo e qualquer reparo deve ser executado pelo Posto Autorizado Trato;
3. A garantia abrange a troca gratuita das peças que apresentarem defeito, além da mão-de-obra para execução do reparo e não causam nem uma prorrogação e sequer reinício de tempo de garantia. As partes e peças substituídas passam a ser de propriedade da Trato. Este serviço será executado dentro do prazo acima, mediante apresentação da 1ª via da nota fiscal;
4. A garantia não cobre os custos de remoção e transporte do aparelho para conserto.

### FICAM EXCLUÍDOS DA GARANTIA:

- Danos causados pela não observância das indicações constantes no Manual de Instalação;
- Manuseio ou qualquer alteração das características originais dos produtos realizada por técnico, empresa ou qualquer outra pessoa não autorizada pela Trato; Violação ou adulteração dos lacres existentes no aparelho, e ou resultante de transporte inadequado;
- Qualquer dano decorrente de utilização de componentes não compatíveis com o produto;

O equipamento foi desenvolvido para uso restrito naquele descrito no manual de instrução e não para atender propósitos específicos do consumidor. As garantias acima especificadas são limitadas às peças e produtos, não incluindo qualquer espécie de dano decorrente do uso dos equipamentos, e isenta-se de qualquer responsabilidade por eventuais danos materiais e/ou pessoais.

**OBSERVAÇÃO:** A Trato reserva-se no direito de alterar os produtos e a relação de assistentes técnicos sem aviso prévio, devido às constantes inovações e desenvolvimentos tecnológicos e mudança do mercado. Sempre que necessário, entre em contato com a Central de Atendimento Trato pelo telefone (11) 4638-5171.



Atendimento ao Consumidor  
+55 (11) 4638-5171  
+55 (11) 99865-0227  
[www.tratoprodutos.com.br](http://www.tratoprodutos.com.br)